

Wasser Probenahmeventil mit abflammbarem Rohr aus Messing oder Edelstahl

SCHLICK | *Sanitär Spezialprodukte*

Inh. Horst Schusser



Wasser Probenahmeventil – Rohr abflammbar

- gemäß den behördlichen Vorschriften nach DIN EN 579-(P)
- Material **ROTGUSS**, konform mit den hygienischen Anforderungen, Werkstoff nach DIN 50930 Teil 6 bzw. UBA-Liste 12/2013
- **DIN-DVGW zertifiziert**
- für einfache und fachgerechte Probenahme in Trinkwassersystemen
- Gehäusekörper und Edelstahlrohr **360° dreh- und einstellbar**
- **Klemmring aufgebördelt** (somit verliersicher)
- inkl. Inbusschlüssel und selbstdichtenden Adapter 1/4" x 3/8"

Artikel Nr.

8057.10

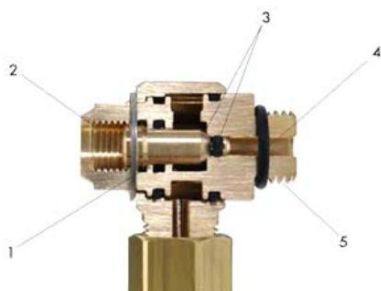
Oberfläche

 Rotguss

Spezifikation

1/4"AG u. 3/8"AG

1. Fettkammer Technik
2. Absperrbar mit Inbusschlüssel
3. TWIN-Abdichtung (= O-Ring + Metall)
4. EPDM Abdichtung (KTW / W270 Zulassung)
5. Anschlussgewinde 1/4" (3/8" mit Adapter)



Klemmring
aufgebördelt,
dadurch verliersicher



Probenahmeventile ermöglichen die einfache Probenahme an Trinkwasserleitungen zur Ermittlung der bakteriellen und chemischen Bestandteile.

Mit dem 1/4" Anschlussgewinde plus dem beiliegenden Adapter (1/4"IG x 3/8"AG) ist die Nachrüstung in bestehende Absperrventile mit Entleerventilanschluss problemlos möglich.



Edelstahl

Wasser Probenahmeventil – Rohr abflammbar

- Zur Probenahme an den gemäß Trinkwasserverordnung geforderten Probenahmestellen.

- zugelassen für Trinkwasser nach DVGW W579 PN16
- **Außengewinde, einseitig**
- abnutzungsresistent, stabile und leistungsfähige Materialien
- Gehäuse / Innenteile: Edelstahl 1.4401
- totraumfreie Ausführung
- schnelles Öffnen und Schließen durch 90° Drehung
- direkte Sichtkontrolle der „AUF/ZU“-Position
- abflammbare Tülle
- medienberührende Kunststoffteile entsprechen den KTW – W270 Richtlinien
- Nenndruck: PN 16
- Betriebstemperatur: max. +130°C
- Temperatur Auslauffülle beim Abflammen: max. +150°C
- Medium: Trinkwasser

Artikel Nr.
neu! 8057.20

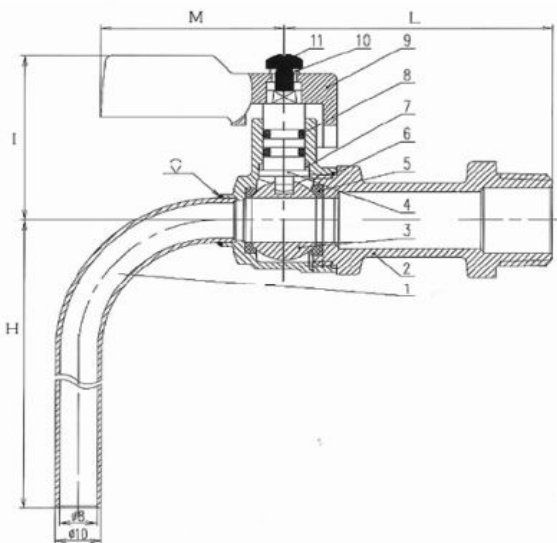
Oberfläche
 Edelstahl poliert

Spezifikation
1/2"AG

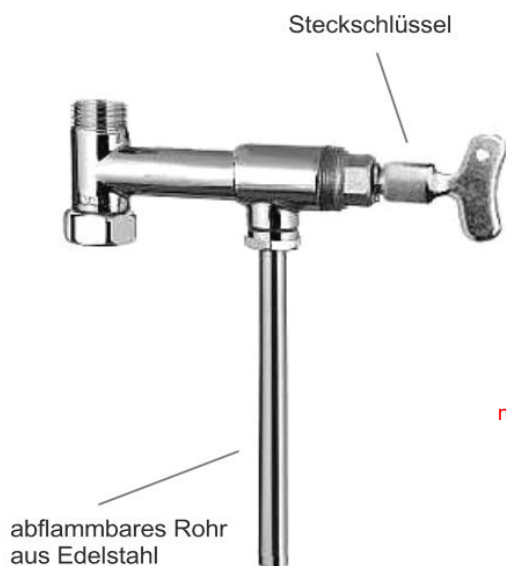
Der Probenahmehahn ist einsetzbar zur Probenahme an Trinkwasserleitungen zur Ermittlung der bakteriellen und chemischen Bestandteile.

Da die bakteriellen Bestandteile im Trinkwasser bis 80°C resistent sind, ist der Probenahmehahn für den Einsatz einer hohen Betriebstemperatur bzw. einer hohen Temperatur der Auslauffülle beim Abflammen konzipiert.

DN	L IN MM	M IN MM	I IN MM	H IN MM	GEWICHT WEIGHT IN KG
1/2"	57	40	37	133	0,25



NR.	BAUTEIL	ANZ.	MATERIAL
NO.	DESCRIPTION	QTY	MATERIAL
1	TÜLLE, ABFLAMMBAR TUBE, FLAMERESIST.	1	VA 1.4408, POLIERT SS 1.4408, POLISHED
2	GEHÄUSE BODY	1	VA 1.4408, POLIERT SS 1.4408, POLISHED
3	KUGEL BALL	1	VA 1.4401 SS 1.4401
4	SCHAFT SHAFT	1	VA 1.4401 SS 1.4401
5	KUGELDICHTUNG GASKET BALL	2	PTFE KTW - W270
6	GEHÄUSEDICHTUNG GASKET BODY	1	PTFE KTW - W270
7	SCHAFTDICHTUNG GASKET SHAFT	1	PTFE KTW - W270
8	WELLENABDICHTUNG SHAFT SEALING	2	EPDM KTW - W270
9	BEDIENHEBEL HANDLE	1	VA 1.4408 SS 1.4408
10	UNTERLEGSCHIEBE NUT	1	VA 1.4301 SS 1.4301
11	SCHRAUBE SCREW	1	VA 1.4301 SS 1.4301



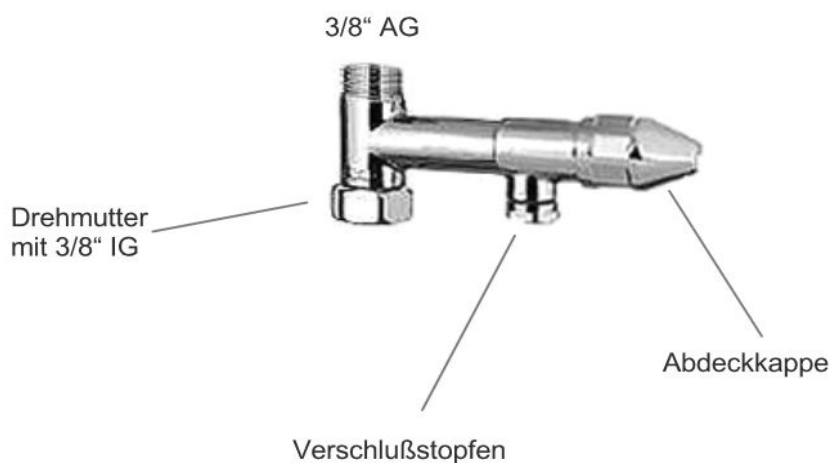
Edelstahl Wasser Probenahmehahn – Rohr abflammbar für Montage auf Eckventil

- abflammbares Rohr aus Edelstahl
- Verschlussstopfen
- Abdeckkappe und Steckschlüssel
- Messing poliert verchromt

Artikel Nr.
neu! 8057.30

Oberfläche
 Messing poliert
 verchromt

Spezifikation
3/8"IG x 3/8"AG



Probenahmeventile ermöglichen die einfache Probenahme an Trinkwasserleitungen zur Ermittlung der bakteriellen und chemischen Bestandteile.

Mit dem Aufsatz-Probenahmehahn ist die Nachrüstung auf bestehende Eckventile problemlos möglich.